

## Granita a mražené krémy Výrobník mražených krémů 1x2 L, bílý

POL. #: \_\_\_\_\_

MODEL #: \_\_\_\_\_

PROJEKT # \_\_\_\_\_

SIS # \_\_\_\_\_

AIA # \_\_\_\_\_



560020 (NINA1)

MINI VÝROBNÍK  
MRAŽENÝCH KRÉMŮ 1X2L,  
NEIZOLOVANÁ NÁDOBA,  
BÍLÝ

560021 (NINA1ITNK)

MINI VÝROBNÍK  
MRAŽENÝCH KRÉMŮ 1X2L,  
IZOLOVANÁ NÁDOBA, BÍLÝ

### Zkrácená specifikace

#### Položka č. \_\_\_\_\_

Mini výrobek na mražené krémy a sorbety s 1 nádobou na 2 litry hotového produktu. Malý rozměr nádoby zajišťuje častější výměnu produktu v něm pro vyšší svěžest. Speciální ohnivzdorný plastový rám složený z ABS a polykarbonátu, nerezové boční panely. Funguje se systémem chlazení vzduchem.

### Hlavní funkce a vlastnosti

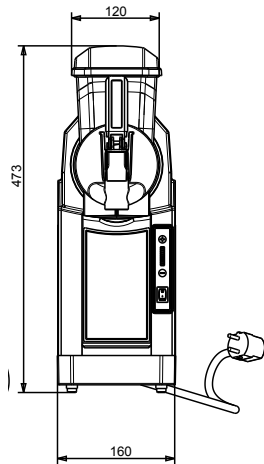
- Mini výrobek na mražené krémy a sorbety.
- 1 nádoba na 2 litry hotového produktu.
- Ideální pro uživatele, kteří mají k dispozici málo místa a malé objemy prodeje, jsou také ideální pro použití mimo sezónu, kdy je nízká poptávka po zmrazeném produktu.
- Malý rozměr nádrže zajišťuje častější výměnu produktu v něm pro vyšší svěžest.
- Nastavitelná teplota od - 3 ° C do -6 ° C

### Konstrukce

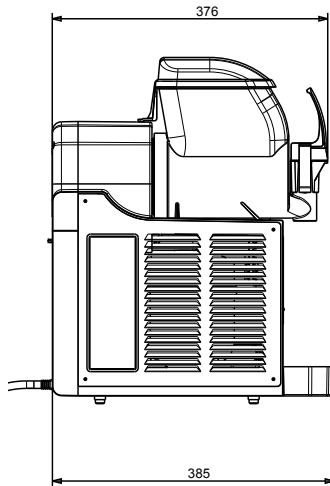
- Speciální ohnivzdorný plastový rám složený z ABS a polykarbonátu, nerezové boční panely.
- Funguje se systémem chlazení vzduchem.

SCHVÁLENO: \_\_\_\_\_

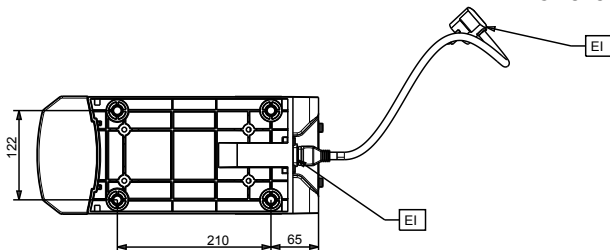
Zepředu



Boční



Shora



### Elektro

#### Napětí:

560020 (NINA1) 220-240 V/1 ph/50 Hz

560021 (NINA1ITNK) 220-240 V/1 ph/50 Hz

#### Příkon max:

0.23 kW

### Hlavní informace

Vnější rozměry, Šířka 160 mm

Vnější rozměry, Hloubka 385 mm

Vnější rozměry, Výška 473 mm

Netto váha: 15 kg

#### Typ nádoby:

560020 (NINA1) Neizolovaná 1x2L

560021 (NINA1ITNK) Izolovaná 1x2L

### Udržitelnost

Typ chladiva: R134a

Hmotnost chladiva: 68 g